



**РУКОВОДСТВО
ПОЛЬЗОВАТЕЛЯ**

БАСКЕТБОЛЬНАЯ СТОЙКА СТАЦИОНАРНАЯ UNIX LINE B-STAND-PC PRO 72"X42" R45 H230-305 CM



ВАЖНО

Все баскетбольные комплексы, включая выставочные образцы, должны быть собраны и закреплены балластом в соответствии с нижеприведенными руководствами. Несоблюдение инструкций может привести к серьезным травмам. Перед сборкой, пожалуйста, внимательно прочитайте информацию о мерах предосторожности и правилах эксплуатации.

Перед использованием на стойку необходимо разместить груз весом не менее 300 кг для устойчивости.

Перед складыванием и перемещением изделия дважды проверьте пружины (F) и соединительные элементы. НЕОЖИДАННАЯ ПОЛОМКА ПРУЖИНЫ (F) МОЖЕТ ПРИВЕСТИ К СЕРЬЕЗНЫМ ТРАВМАМ И СМЕРТИ.

Сборка изделия должна осуществляться не менее чем 4 взрослыми людьми. Заранее подготовьте крепкий трос и два гаечных ключа.



Рады приветствовать вас, пользователи продукции **UNIX Line!**

Мы благодарны, что ваш выбор был остановлен на тренажёре нашего бренда. Для того чтобы обеспечить вашу максимальную сохранность, команда **UNIX Line** просит вас с вниманием отнестись к изучению инструкции перед использованием тренажёра! В случае если инструкция в дальнейшем будет потеряна, её всегда можно найти на официальном сайте.

UNIX Line заботится о своих покупателях и всегда готов ответить вам на все возникшие вопросы, в том числе и по эксплуатации товара. Для этого достаточно обратиться к продавцу или дилеру, у которого он был приобретен. Уверены, вы с удовольствием будете пользоваться товарами нашего бренда! Помните, что регулярные занятия спортом способствуют улучшению вашего физического состояния, а также влияют на выработку эндорфинов. С брендом **UNIX Line** вы можете быть уверены, что ваше тело на долгие годы останется подтянутым и красивым.

Мы постоянно развиваемся и предлагаем нашим клиентам самые современные и лучшие технологии на рынке. Все тренажёры бренда **UNIX Line** много лет пользуются популярностью не только у взрослых, но и у их детей. Для того, чтобы изучить полный ассортимент продукции, перейдите на наш официальный сайт, наведя камеру на QR-код.



UNIXFIT.RU

Меры предосторожности

Владелец изделия должен убедиться, что все участники игры знают и соблюдают нижеизложенные правила. Для обеспечения безопасной эксплуатации не пытайтесь производить сборку системы без соблюдения настоящих рекомендаций.

Перед началом сборки прочтите инструкцию и проверьте наличие деталей и/или дополнительных инструкций внутри коробки, используя маркировку, приведенную в данном руководстве. Помните, что неправильная установка, обслуживание и эксплуатация данной системы могут привести к серьезным травмам.

- Использование стремянки во время сборки требует чрезвычайной осторожности.
- Сборка изделия требует участия как минимум 2 взрослых.
- Ненадлежащие климатические условия, коррозия или неправильное хранение могут привести к повреждению изделия.
- Минимальная высота для эксплуатации изделия - 1,98 м от земли до нижнего края щита.
- Внимательно прочитайте Меры предосторожности, напечатанные на шесте.
- Срок службы изделия зависит от многих внешних условий. Окружающая среда и поверхность, на которой размещена стойка, а также воздействие агрессивных веществ. Особое значение имеют пестициды, гербициды и соли.
- Процесс регулировки высоты стойки требует участия или как минимум наблюдения взрослых.

Внимание! Перед началом эксплуатации внимательно прочитайте нижеизложенные инструкции. В противном случае повышается риск травмы или повреждения оборудования. Информирование пользователей изделия о мерах предосторожности является обязанностью владельца.

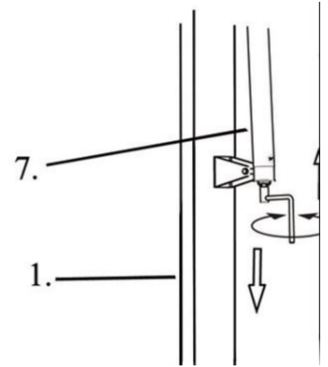
- НИКОГДА НЕ ВИСИТЕ на кольце или других частях изделия, в том числе на щите, опорных кронштейнах и сетке.
- Во время игры, особенно при выполнении забрасывания мяча сверху (dunk), игрок должен держать лицо подальше от щита, кольца и сетки. Возможно получение серьезной травмы!
- Не залезайте и не съезжайте с шеста. Не трясите шест и не разрешайте детям играть у основания стойки.
- После завершения сборки незамедлительно заполните резервуар водой или песком. Никогда не оставляйте систему в собранном виде с пустым резервуаром, поскольку это может привести к опрокидыванию конструкции.
- Держите пальцы и руки подальше от подвижных элементов конструкции в процессе регулировки высоты или перемещения изделия.
- Детям не разрешается осуществлять регулировку или транспортировку изделия без присутствия взрослых.

- Не надевайте украшения (кольца, часы, цепочки и пр.) во время игр во избежание их запутывания в сетке.
- Устанавливайте изделие на ровной поверхности без мелких острых предметов. Повреждение резервуара приведет к протечке и дальнейшему опрокидыванию конструкции.
- Не допускайте попадания органических материалов на поверхность основания. Трава, мусор и т.д. могут вызвать коррозию и/или изменение цвета.
- Перед каждым использованием проверяйте стабильность конструкции.

Регулировка высоты кольца

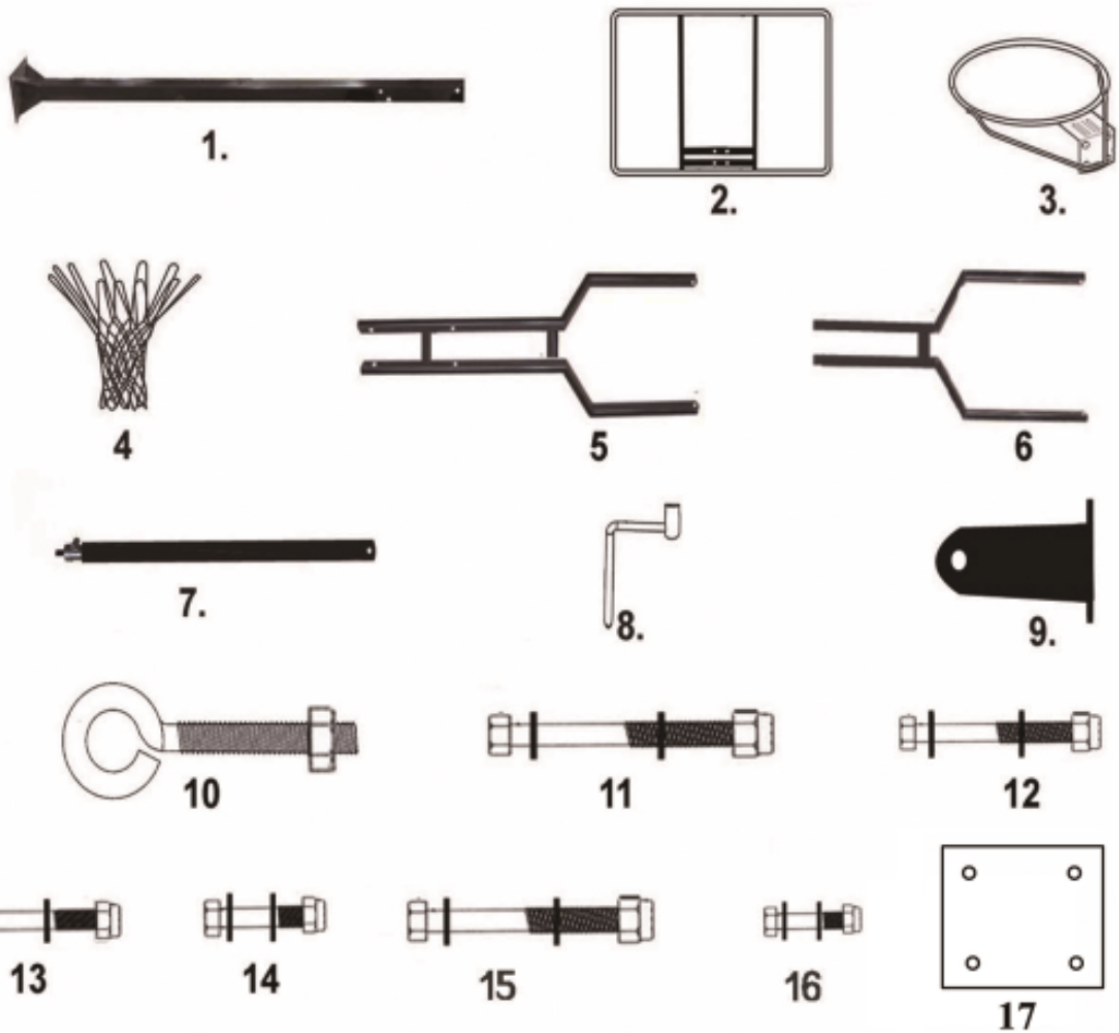
Примерная возможная высота щита и кольца - от 2,3 до 3 метров.

Чтобы поднять или опустить щит, поверните рукоятку.

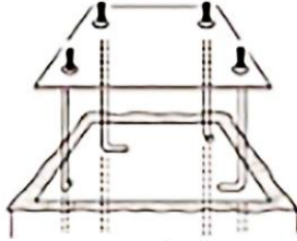


СПИСОК ДЕТАЛЕЙ

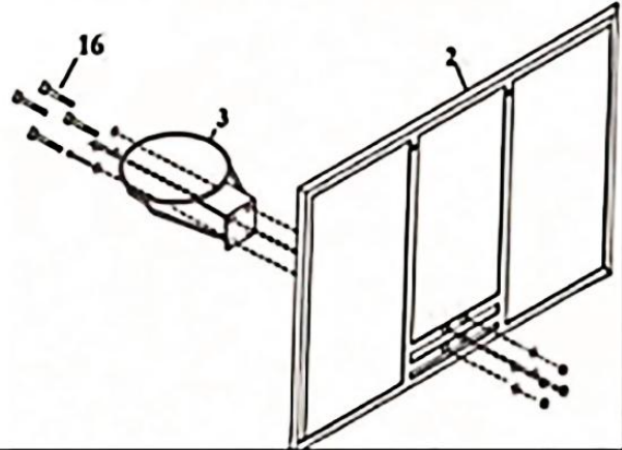
| <u>№</u> | <u>К-во</u> | <u>Описание</u> | <u>№</u> | <u>К-во</u> | <u>Описание</u> |
|----------|-------------|---------------------|----------|-------------|-----------------------------|
| 1 | 1 | Главная стойка | 10 | 4 | Анкерный винт |
| 2 | 1 | Щит | 11 | 3 | Винт М20 * 280 мм |
| 3 | 1 | Кольцо | 12 | 2 | Винт М12 * 180 мм |
| 4 | 1 | Сетка | 13 | 1 | Винт М12 * 120 мм |
| 5 | 1 | Верхняя перекладина | 14 | 4 | Винт М12 * 60 мм |
| 6 | 1 | Нижняя перекладина | 15 | 1 | Стопорный винт М20 * 280 мм |
| 7 | 1 | Винтовой блок | 16 | 4 | Винт М10 * 30 мм |
| 8 | 1 | Рукоятка | 17 | 1 | Укрепляющая пластина |
| 9 | 1 | Крепежная скоба | | | |



Шаг 1: А) Выкопайте отверстие в земле размером 50 на 50 см и не менее 60 см в глубину. Установите внутрь квадратную форму, прежде чем заливать бетонную смесь. Залейте смесь до края игровой площадки и установите винты (12) в отверстия внизу главной стойки (1), как показано на рисунке. Оставьте для застывания на 3 дня.
 В) Закрепите нижнюю часть главной стойки на укрепляющей пластине, как показано на



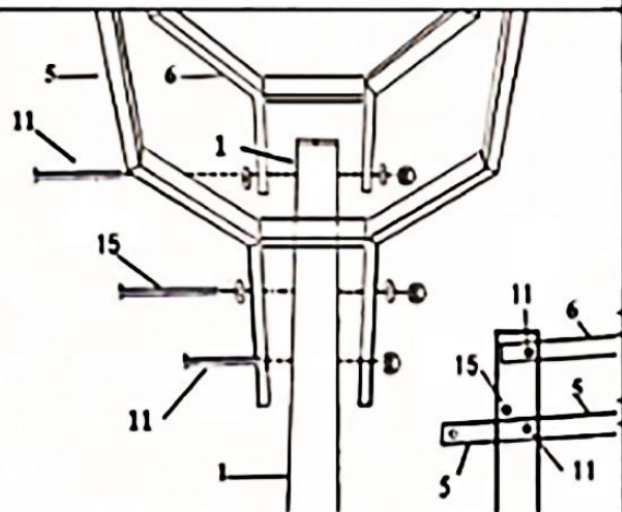
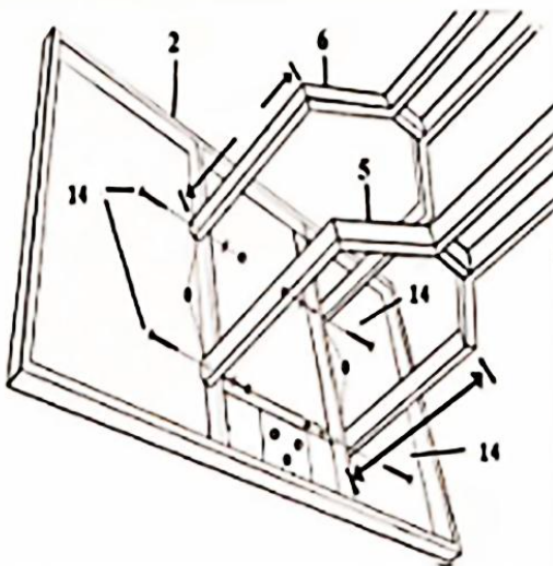
Шаг 2: Установите кольцо (3) на щите (2) с помощью винтов (16).



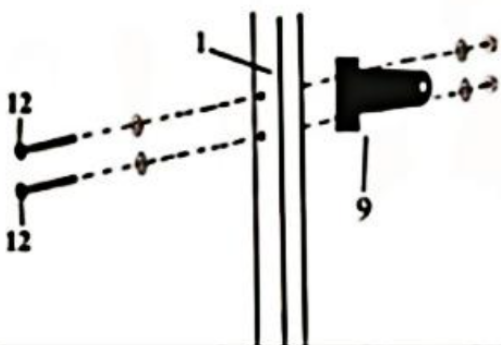
Шаг 4:

1) Прикрепите верхнюю (5) и нижнюю (6) перекладины к главной стойке (1) с помощью винтов (11), как показано на рисунке ниже.
 2) Установите винт (15) на главной стойке в отверстии под нижней перекладиной (5). Этот винт предназначен для фиксации перекладины на минимальной высоте.

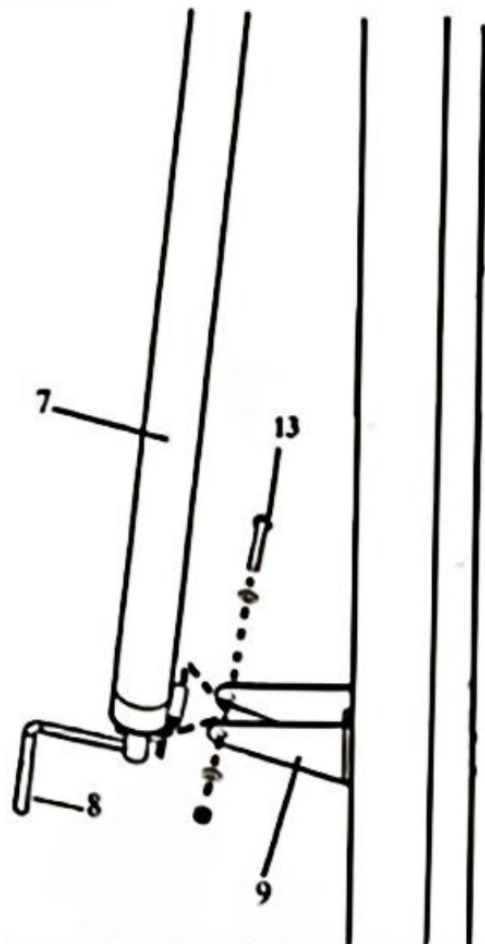
Шаг 3: Прикрепите верхнюю (5) и нижнюю (6) перекладины к щиту (2) с помощью винтов (14), как показано на рисунке ниже.



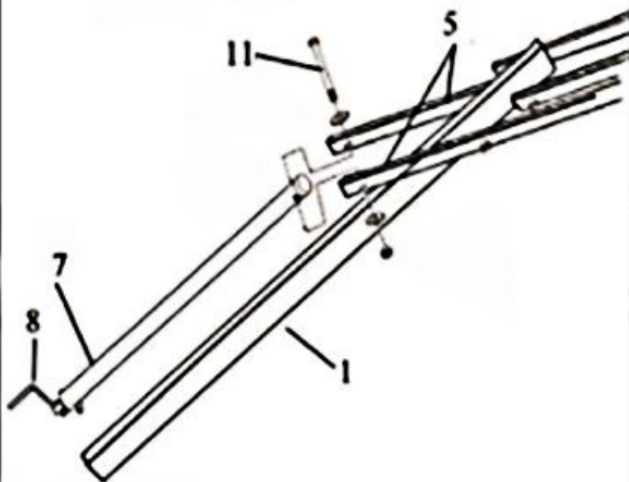
Шаг 5: Установите крепежную скобу (9) в верхней части главной стойки (1) с помощью винтов (12). Убедитесь, что крепежная скоба расположена на задней части главной стойки (1) для дальнейшей сборки.



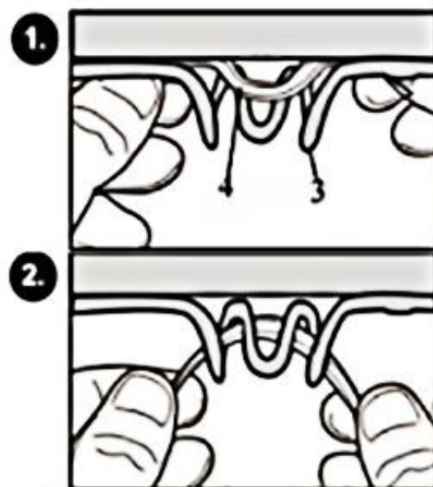
Шаг 6: Закрепите винтовой блок (7) на крепежной скобе (9) с помощью винта (13).



Шаг 7: Прикрепите винтовой блок (7) к нижней перекладине (5) с помощью винта (11), как показано на рисунке.



Шаг 8: Установите сетку (4).



Шаг 9: Наконец, закрепите собранную конструкцию щита на главной стойке (1) с помощью анкерных винтов (10). Проверьте надежность крепления всех гаек и болтов.

**Тренируйтесь
вместе с *UNIX* *LINE***

